

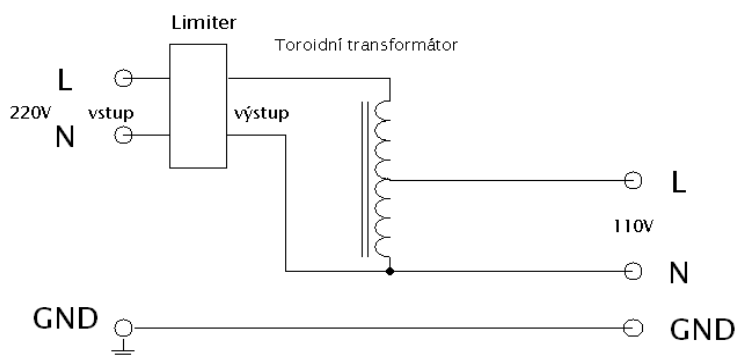
OMEZOVAČ NÁRAZOVÉHO PROUDU - LIMITER

Při zapojení toroidního transformátoru do sítě, dochází k nárazovému proudovému odběru, který může "vyhodit" domovní jistič. Proto se limiter vřazuje do přívodních vodičů transformátoru. Při zapnutí do sítě 220V prochází nejprve proud přes termistory, které omezí proudovou špičku. Asi po 4 sekundách sepne relé, které přemostí tyto termistory a proud jde přímo přes kontakty relé do transformátoru.

Nedochází tak k přehřívání termistorů a omezování proudu do transformátoru. Doporučujeme použít pro všechny typy toroidních transformátorů od výkonu 500W nahoru.



ZAPOJENÍ PRO AUTOTRANSFORMÁTOR



ZAPOJENÍ PRO ODDĚLOVACÍ TRANSFORMÁTOR

